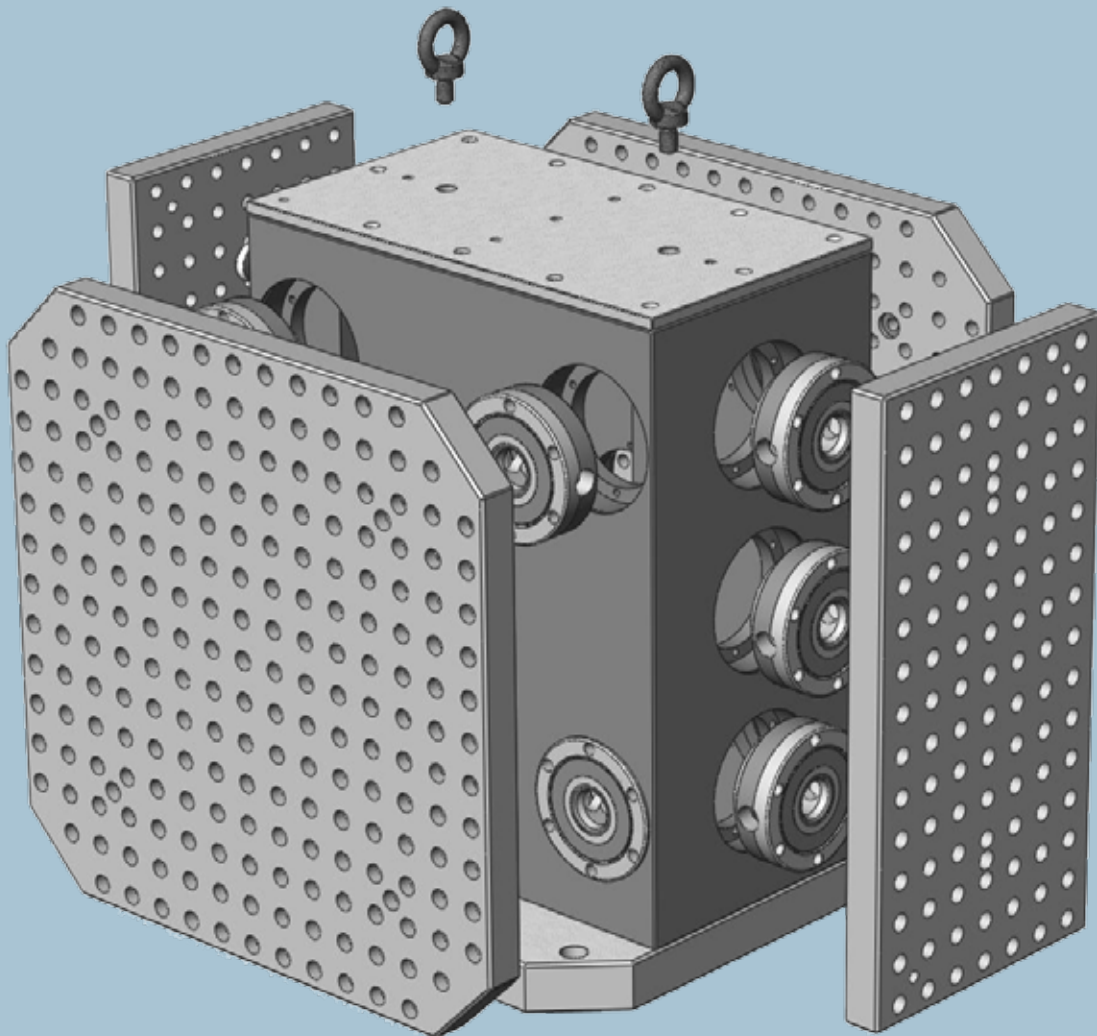


Der Spezialist für Spannsysteme

Kolibri®: Raster- und Nullpunkt-Spannsysteme



KOLIBRI®
SWISS MADE

HÖGG
PRODUKTIONSTECHNIK

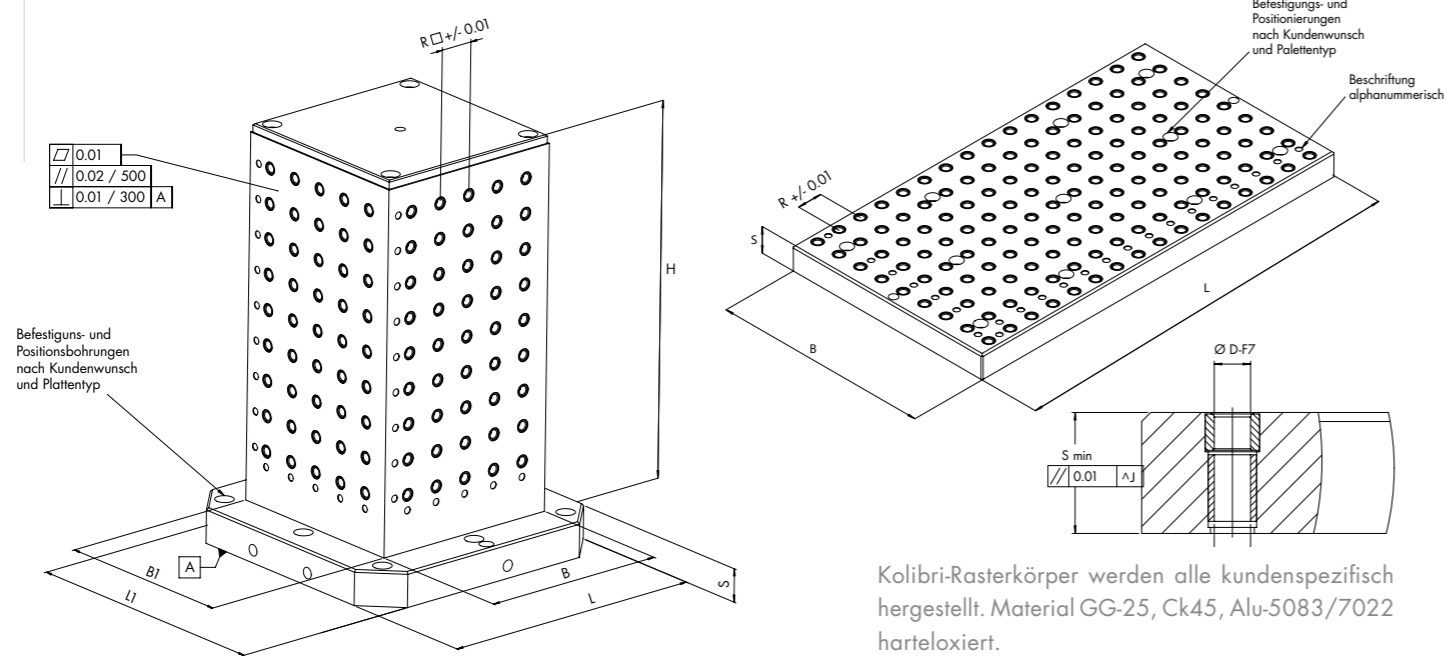


Kolibri®-Lochraster-System

- Kolibri fertigt geschliffene oder gefräste Lochraster-Spannkörper nach Ihren Spezifikationen
- Spezielle Formen und Materialien für Kolibri kein Problem
- Höchste Präzision ist bei uns Standard
- Kolibri-Rasterkörper werden standardmässig mit Verschlussstopfen geliefert

Kolibri®-Lochraster-System – Beste Qualität zu einem angemessenen Preis

Kurze Rüstzeiten, flexibles Spannen von Werkstücken.



Kolibri-Rasterkörper werden alle kundenspezifisch hergestellt. Material GG-25, Ck45, Alu-5083/7022 harteloxiert.



Kolibri®-Nullpunkt-Spannkörper

- Kolibri fertigt Spannkörper mit Ihrem bevorzugtem Nullpunkt-Spannsystem
- Komplette Herstellung aus einer Hand von der Fertigung bis zur Montage
- Spezielle Formen und Materialien, für Kolibri kein Problem
- Kolibri fertigt Nullpunkt-Spannkörper mit höchster Genauigkeit und Präzision

Kolibri®-Nullpunkt-Spannkörper – kürzeste Umrüstzeiten

Spannkörper mit dem Nullpunkt-Spannsystem Ihrer Wahl



Spannturm mit Delphin®-Spanneinheiten



Spezialprisma aus Alu-7022 harteloxiert mit Unilock®-Spanneinheiten



Aufspannwürfel mit Vorrichtung



Kombination von Nullpunkt- und Rasterystem

Arbeiten Sie mit Nullpunktspannsystem? Kolibri fertigt Spannkörper mit Ihrem Nullpunktspannsystem, mit der gewohnten Genauigkeit und Präzision!

**Die Högg AG:
ein Unternehmen mit Profil**

Högg AG blickt auf eine lange Tradition zurück. Seit der Gründung im Jahre 1905 entwickelte sich das Unternehmen zu einem bedeutenden Zulieferer der Industrie: in der Raumfahrt-, Halbleiter- und Medizintechnik ebenso wie in der Maschinen-, Apparate- und Automobilindustrie.

Qualitätssicherung als oberstes Gebot

Eine konsequente kundenorientierte Ausrichtung und hohe Flexibilität zeichnen das Unternehmen aus. Ideale Voraussetzungen dazu liefern ein moderner Maschinenpark sowie qualifizierte und kreative Mitarbeiterinnen und Mitarbeiter.

Gearbeitet wird nach dem Qualitätssicherungssystem ISO 9001/2000. Dazu kommen kundenspezifische Qualitätsnormen mit statistischen Kennwerten zur Anwendung.

Speziallösungen in höchster Qualität sind unser Standard

Effiziente Zusammenarbeit schon im Entwicklungsstadium



HÖGG AG
AUSTRASSE 25
CH-9630 WATTWIL

TEL. +41 (0)71 987 69 69
FAX +41 (0)71 987 69 89
INFO@HOEGG.CH, WWW.HOEGG.CH

HÖGG
PRODUKTIONSTECHNIK